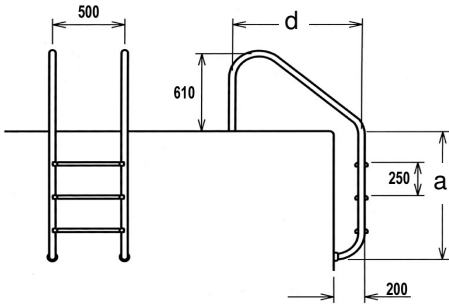


# Masse Leitern

## Ganz versenkte Schwimmbecken



### DELUXE 540-3 DELUXE 540-4 DELUXE 540-5

|               | DELUXE 540-3   | DELUXE 540-4   | DELUXE 540-5   |
|---------------|----------------|----------------|----------------|
| Artikelnummer | LEIT-11205403A | LEIT-11205404A | LEIT-11205405A |
| Anzahl Tritte | 3              | 4              | 5              |
| Mass d in cm  | 65             | 65             | 65             |
| Mass a in cm  | 96             | 121            | 146            |
| Beckentiefe   | 135 cm         | 150 cm         | 180 cm         |
| Gewicht       | 12 kg          | 14 kg          | 15 kg          |
| Material      | CN-Stahl V2A   | CN-Stahl V2A   | CN-Stahl V2A   |

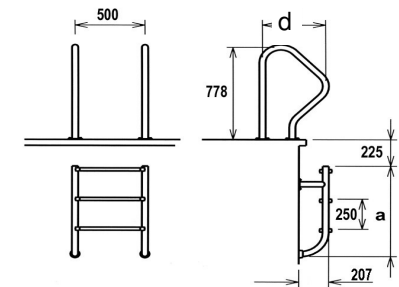
### DELUXE 541

|               |                 |
|---------------|-----------------|
| Artikelnummer | LEIT-12305414-A |
| Anzahl Tritte | 4               |
| Mass d in cm  | 44              |
| Mass a in cm  | 96              |
| Beckentiefe   | 150 cm          |
| Gewicht       | 15 kg           |
| Material      | CN-Stahl V4A    |

### DELUXE 542

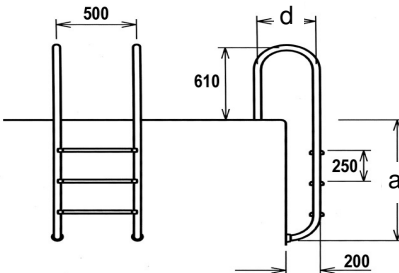
|               |                |
|---------------|----------------|
| Artikelnummer | LEIT-11205424A |
| Anzahl Tritte | 4              |
| Mass d in cm  | 35             |
| Mass a in cm  | 121            |
| Beckentiefe   | 150 cm         |
| Gewicht       | 14 kg          |
| Material      | CN-Stahl V4A   |

## Teil versenkte und aufgestellte Schwimmbecken



### DELUXE 550-3 DELUXE 550-4 DELUXE 550-5 DELUXE 5051

|                | DELUXE 550-3  | DELUXE 550-4  | DELUXE 550-5  | DELUXE 5051    |
|----------------|---------------|---------------|---------------|----------------|
| Artikelnummer  | LEIT-22105503 | LEIT-22105504 | LEIT-22105505 | LEIT-221055051 |
| Anzahl Tritte  | 3             | 4             | 5             | 5              |
| Mass c/d in cm | 116/37        | 135/37        | 156/37        | 156/37         |
| Mass a/b in cm | 167/106       | 190/129       | 213/152       | 209/143        |
| Beckentiefe    | 100 cm        | 120 cm        | 150 cm        | 120-139 cm     |
| Gewicht        | 19 kg         | 21 kg         | 23 kg         | 23 kg          |
| Material       | CN-Stahl V2A  | CN-Stahl V2A  | CN-Stahl V2A  | CN-Stahl V2A   |



### DELUXE 561-4 DELUXE 561-5

|                     |               |               |
|---------------------|---------------|---------------|
| Artikelnummer       | LEIT-22105614 | LEIT-22105615 |
| Tritte innen/aussen | 4/1           | 5/1           |
| Mass c in cm        | 37            | 37            |
| Mass a/b in cm      | 190/129       | 213/152       |
| Beckentiefe bis     | 125 cm        | 150 cm        |
| Gewicht             | 18 kg         | 19 kg         |
| Material            | CN-Stahl V2A  | CN-Stahl V2A  |

