

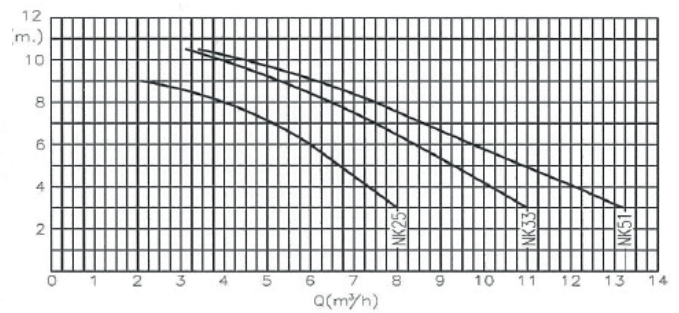
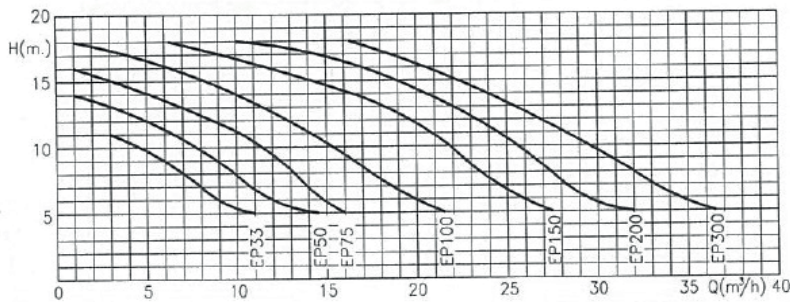
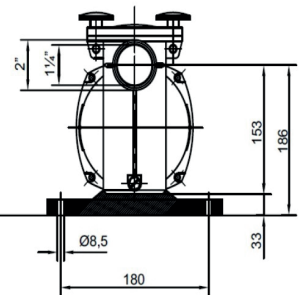
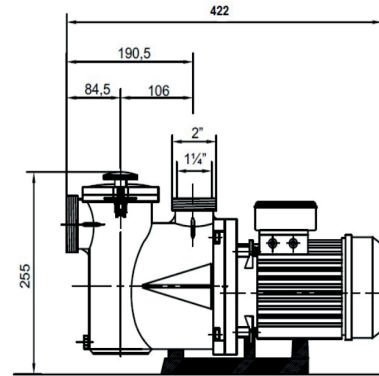
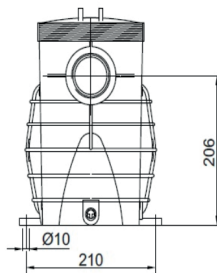
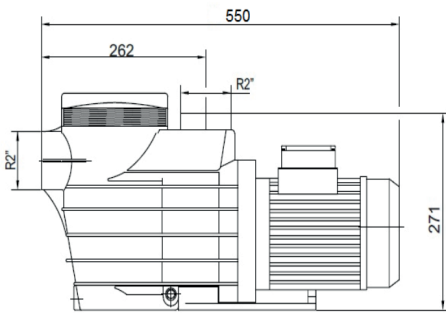
# KRIPSOL EP / NK

Selbstansaugende Pumpe mit grossem Vorfilter

Kripsol EP



Kripsol NK



	Leistung	Durchsatz	IG	Masse L/B/H	Gewicht	Spannung	Art. Nr. PUMP-
NK 33	0.36 kW	10mWS/4m3/h	1 1/4"	422/180/255	6 kg	230 Volt	1CV1881033
EP50B	0.58kW	10mWS/7.5m3/h	2"	550/210/271	12.5 kg	230 Volt	1CV1881050
EP75B	0.75kW	10mWS/11.5m3/h	2"	550/210/271	13.5 kg	230 Volt	1CV1881075
EP100B	1.00 kW	10mWS/15.4m3/h	2"	550/210/271	14 kg	230 Volt	1CV1881100